

Installationsanleitung Waschschleudermaschine

QuickWash QWC
Typ W.55.H



Electrolux
PROFESSIONAL

Inhalt

Inhalt

1	Sicherheitshinweise.....	5
1.1	Allgemeine Sicherheitshinweise.....	6
1.2	Nur für gewerblich genutzte Maschinen	6
1.3	Urheberrechte	6
1.4	Symbole.....	6
2	Gewährleistungsbedingungen und Haftungsausschlüsse	7
3	Technische Daten.....	8
3.1	Zeichnung	8
3.2	Technische Daten	9
3.3	Verbindungen	9
4	Einrichten	10
4.1	Entfernen der Verpackung	10
4.2	Recyclingvorschrift für Verpackungsmaterial	11
4.3	Stellplatz	12
4.4	Mechanische Installation	12
5	Wasseranschluss	13
6	Anschluss externer Dosiersysteme	14
6.1	Anschluss der Schläuche	14
6.2	Stromanschluss des externen Dosiersystems	14
6.2.1	Maschine mit Anschlussteilen.....	15
6.2.2	Maschine ohne Anschlusssteile	16
6.2.3	Ausgänge	17
6.2.4	Eingänge	18
7	Ablaufanschluss.....	19
8	Stromanschluss	20
8.1	Elektrische Installation.....	20
8.2	Elektrische Anschlüsse	20
8.3	Anschluss der Maschine.....	21
9	Bei der ersten Einschaltung.....	23
9.1	Sprache wählen	23
9.2	Zeit und Datum einstellen	23
10	Funktionsprüfung	24
11	Entsorgen des Geräts am Ende der Lebenszeit	25

Der Hersteller behält sich Änderungen von Konstruktion und Material vor.

1 Sicherheitshinweise

- Wartungseingriffe dürfen nur von Fachpersonal durchgeführt werden.
- Nur zugelassene Ersatzteile, Zubehörteile und Verbrauchsmaterialien dürfen verwendet werden.
- Verwenden Sie nur Waschmittel, die für das Waschen von Textilien mit Wasser geeignet sind. Verwenden Sie auf keinen Fall Substanzen für die Trockenreinigung.
- Für die Maschine sollten neue Wasserschläuche verwendet werden. Bereits verwendete Wasserschläuche dürfen nicht verwendet werden.
- Die Türverriegelung darf auf keinen Fall überbrückt werden.
- Störungen der Maschine sind umgehend der zuständigen Person zu melden. Es geht um Ihre Sicherheit und die Sicherheit anderer Personen.
- DIE MASCHINE NICHT UMRÜSTEN ODER VERÄNDERN.
- Während Service- und Instandsetzungsarbeiten muss die Stromversorgung unterbrochen sein.
- Wenn das Gerät spannungsfrei gemacht wird, muss der Bediener von allen Stellen, von denen er Zugang zum Gerät hat, sehen können, dass das Gerät von der Stromversorgung getrennt ist (der Stecker abgezogen ist und bleibt). Wenn dies aufgrund der Konstruktion oder der Aufstellung der Maschine nicht möglich ist, muss eine Trennvorrichtung mit einem Verriegelungssystem in der getrennten Position vorhanden sein.
- Unter Beachtung der Installationsvorschriften: Bringen Sie in der Zuleitung der Maschine einen mehrpoligen Schalter an, um Installations- und Wartungsarbeiten zu vereinfachen.
- Falls auf dem Typenschild der Maschine abweichende Nennspannungen oder Nennfrequenzen (durch einen Schrägstrich / getrennt) angegeben sind, müssen Sie die Anweisungen für die Einstellung des Geräts zum Betrieb mit der erforderlichen Nennspannung oder Nennfrequenz im Installationshandbuch nachschlagen.
- Für fest installierte Geräte ohne Vorrichtungen, die ein allpoliges und vollständiges Trennen von der Netzstromversorgung gemäß Überspannungskategorie III gewährleisten, müssen derartige Vorrichtungen entsprechend den Vorschriften für Elektroinstallationen in die ortsfeste Verkabelung integriert werden.
- Die Öffnungen im Sockel dürfen nicht von Teppichen verdeckt werden.
- Maximale Füllmenge (Trockengewicht): 5,5 kg.
- A-gewichtete Emission, Schalldruckpegel an Arbeitsplätzen:
 - Waschen: <70 dB(A).
 - Schleudern: <70 dB(A).
- Max. Wassereinlaufdruck: 1000 kPa
- Mindest-Wassereinlaufdruck: 50 kPa
- Zusätzliche Anforderungen für die folgenden Länder: AT, BE, BG, HR, CY, CZ, DK, EE, FI, FR, DE, GR, HU, IS, IE, IT, LV, LT, LU, MT, NL, NO, PL, PT, RO, SK, SI, ES, SE, CH, TR, UK:
 - Die Maschine kann in öffentlichen Bereichen aufgestellt werden.
 - Dieses Gerät darf von Kindern ab 8 Jahren und Personen mit eingeschränkter körperlicher oder geistiger Befähigung bzw. mangelnder Erfahrung und Fachkenntnis bedient werden, wenn sie in der sicheren Bedienung des Geräts unterwiesen wurden und alle damit verbundenen Gefahren kennen. Kinder dürfen nicht mit dem

Gerät spielen. Die Reinigung und routinemäßige Instandhaltung des Geräts darf nicht von Kindern ohne entsprechende Aufsicht durchgeführt werden.

- Kinder unter 3 Jahre müssen ferngehalten oder ständig beaufsichtigt werden.
- Zusätzliche Anforderungen in anderen Ländern:
 - Dieses Gerät darf von Personen (einschließlich Kindern) mit eingeschränkter körperlicher und geistiger Befähigung oder ohne entsprechende Fachkenntnisse und Erfahrung nur dann bedient werden, wenn sie durch einen Sicherheitsbeauftragten in der Bedienung des Geräts unterwiesen wurden. Kinder sind zu beaufsichtigen und daran zu hindern, dass sie mit dem Gerät spielen.
 - Dieses Gerät ist nicht für den Einsatz in Privathaushalten vorgesehen, sondern für ähnliche Anwendungen wie: Personal-Küchenbereiche in Geschäften, Büros und anderen Arbeitsumgebungen, Bauernhöfe, durch Kunden in Hotels, Motels und anderen Wohnumgebungen, Bed-and-Breakfast-Unterkünfte, Gemeinschaftsbereiche in Wohnblocks oder in Waschsalongen.

1.1 Allgemeine Sicherheitshinweise

Diese Maschine ist ausschließlich zum Waschen mit Wasser bestimmt.

Die Maschine nicht mit Wasser abspritzen.

Um Schäden durch Kondenswasser an der Elektronik (und anderen Bauteilen) zu verhindern, darf die Maschine erst 24 Stunden bei Raumtemperatur in Betrieb genommen werden.




1.2 Nur für gewerblich genutzte Maschinen

Die Maschine/Maschinen, für die dieses Handbuch gilt, ist/sind nur für gewerbliche und industrielle Nutzung vorgesehen.

1.3 Urheberrechte

Diese Anleitung dient ausschließlich zur Information des Bedienungspersonals und darf nur mit Genehmigung des Unternehmens Electrolux Professional AB an Dritte weitergegeben werden.

1.4 Symbole

	Vorsicht
	Vorsicht, Hochspannung
	Lesen Sie die Anweisungen vor dem Gebrauch der Maschine durch.

2 Gewährleistungsbedingungen und Haftungsausschlüsse

Falls der Kauf dieses Geräts eine Garantieabdeckung beinhaltet, wird die Garantie entsprechend den gesetzlichen Bestimmungen des Anwenderlandes geleistet. Die Garantieübernahme ist mit dem installierten Gerät verknüpft, das für seinen bestimmungsgemäßen Zweck und entsprechend den Anweisungen in der zugehörigen technischen Dokumentation verwendet wird.

Die Garantie gilt, wenn der Kunde ausschließlich Originalersatzteile verwendet und das Gerät entsprechend den Anweisungen der Betriebs- und Wartungshandbücher von Electrolux Professional AB instandgehalten hat, die als gedruckte Handbücher oder im elektronischen Format bereitgestellt werden.

Electrolux Professional AB empfiehlt, ausschließlich von Electrolux Professional AB genehmigte Reinigungs-, Spül- und Entkalkungsmittel zu verwenden, um optimale Ergebnisse zu erzielen und das Gerät langfristig in einem perfekten Betriebszustand zu erhalten.

Von der Electrolux Professional AB Garantie ausgeschlossen sind:

- Fahrten zur Lieferung und Abholung des Geräts.
- Installation.
- Einweisung in Gebrauch und Bedienung.
- Auswechslung (u./o. Lieferung) von Verschleißteilen, außer bei Material- oder Fertigungsmängeln, die innerhalb von einer (1) Woche nach Schadenseintritt gemeldet werden.
- Änderung der externen Verkabelung.
- Nachbesserung nicht autorisierter Reparaturen sowie aller sonstigen Schäden, technischen Defekte und Störungen, die durch folgende Umstände verursacht wurden:
 - unzureichende u./o. anormale Kapazität der elektrischen Anlagen (Stromstärke, Spannung, Frequenz, einschließlich Spannungsspitzen u./o. Stromausfälle).
 - eine unzureichende oder unterbrochene Wasser-, Dampf-, Druckluft- oder Gasversorgung (einschließlich Verunreinigungen u./o. sonstige Umstände, die nicht die technischen Anforderungen des jeweiligen Geräts erfüllen).
 - Komponenten der Gas- und Wasserinstallation sowie Hilfsmittel oder Verbrauchsmaterialien zur Reinigung, die nicht vom Hersteller genehmigt wurden.
 - Fahrlässigkeit, Fehlgebrauch, missbräuchliche Anwendung u./o. Nichteinhaltung der Bedienungs- und Pflegeanweisungen in den entsprechenden technischen Unterlagen des Geräts durch den Kunden.
 - unsachgemäße oder mangelhafte Installation, Reparatur oder Wartung (einschließlich Umrüstungen, Änderungen und Reparaturen durch Dritte, die nicht entsprechend autorisiert wurden) sowie Änderungen der Sicherheitssysteme.
 - Die Verwendung von Nicht-Originalkomponenten (z. B.: Verbrauchsmaterialien, Verschleißteile oder Ersatzteile).
 - Umgebungsbedingungen, die eine thermische (z. B. Überhitzen/Gefrieren) oder chemische Beanspruchung (z. B. Korrosion/Oxidation) bewirken.
 - Fremdkörper, die in das Gerät gelegt oder daran angeschlossen werden.
 - Unfälle oder höhere Gewalt.
 - Transport und Handhabung, einschließlich Kratzern, Kerben, Abspannungen u./o. sonstiger Schäden am Oberflächenfinish des Geräts, außer diese Schäden resultieren aus Material- oder Fertigungsmängeln und werden - sofern nicht anderslautend vereinbart - innerhalb von einer (1) Woche nach Lieferung gemeldet.
- Die Original-Seriennummern des Geräts wurden entfernt, geändert oder sind nicht mehr feststellbar.
- Auswechslung von Glühbirnen, Filtern und sonstigen Verbrauchsmaterialien.
- sämtliche Zusatzausrüstungen und Software, die nicht von Electrolux Professional AB freigegeben oder spezifiziert wurden.

Die Garantie umfasst keine planmäßigen Wartungseingriffe (einschließlich der dafür erforderlichen Teile) oder die Lieferung von Reinigungsmitteln, ausgenommen, dies wurde vor Ort ausdrücklich vereinbart und unterliegt den örtlichen Bestimmungen.

Auf der Electrolux Professional AB Website finden Sie die Liste der autorisierten Kundenservice-Partner.

3 Technische Daten

3.1 Zeichnung

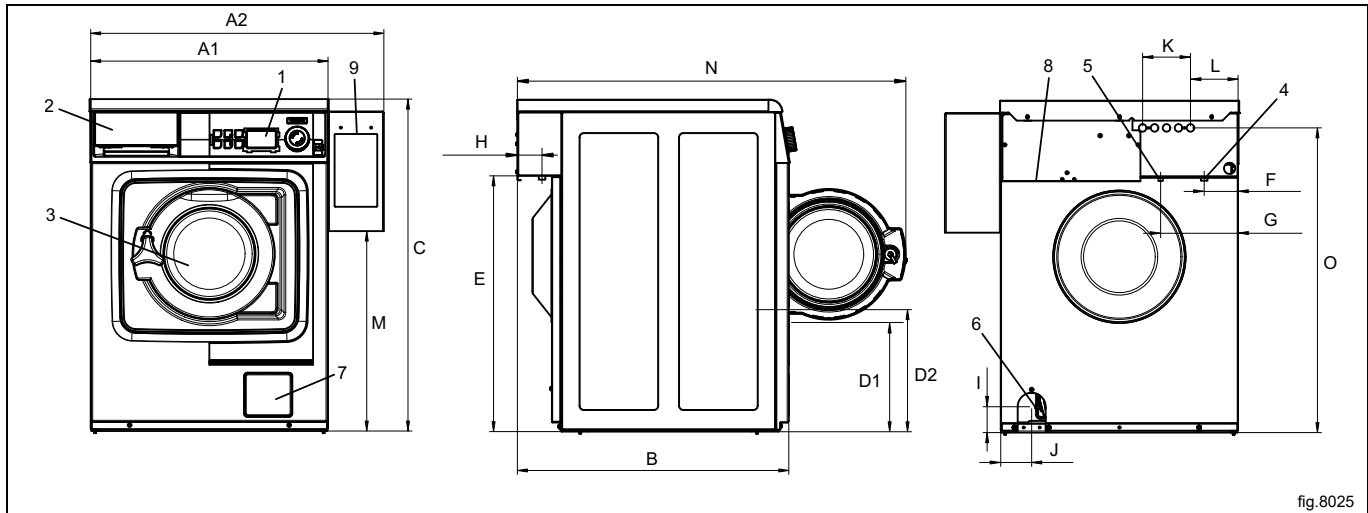


fig.8025

1	Bedienfeld
2	Waschmittel-Einspülkasten
3	Türöffnung, \varnothing 255 mm
4	Kaltwasser
5	Warmwasser
6	Ablaufventil
7	Laugenpumpe
8	Stromanschluss
9	Bezahlssystem

	A1	A2	B	C	D	E	F	G
mm	595	735	681	832*	306	641	84	194

	H	I	J	K	L	M	N	O
mm	48	65	78	120	119	501	974	764

* Verstellbare Höhe: 25 mm.

3.2 Technische Daten

Nettogewicht	kg	100
Trommelvolumen	Liter	53
Trommeldurchmesser	mm	452
Trommeltiefe	mm	332
Trommeldrehzahl während des Waschvorgangs	U/min	35/54
Trommeldrehzahl während des Schleuderns	rpm	1300
G-Faktor, max.		425
Beheizung: Elektrisch	kW	4,4
Beheizung: Warmwasser		x
Frequenz der dynamischen Kräfte	Hz	20
Bodenbelastung bei maximaler Schleuderleistung	kN	1,2 ± 0,3
Schalleistungs-/Schalldruckpegel beim Schleudern*	dB(A)	70/56
Schalleistungs-/Schalldruckpegel beim Waschvorgang*	dB(A)	56/42
Wärmeabgabe der installierten Leistung, max.	%	5

* Schalleistungspegel gemessen lt. ISO 60704.

3.3 Verbindungen

Wasserventile	DN BSP	20 3/4"
Kapazität bei 300 kPa	l/min	17
Abpumpleistung (Pumpe)	l/min	34

4 Einrichten

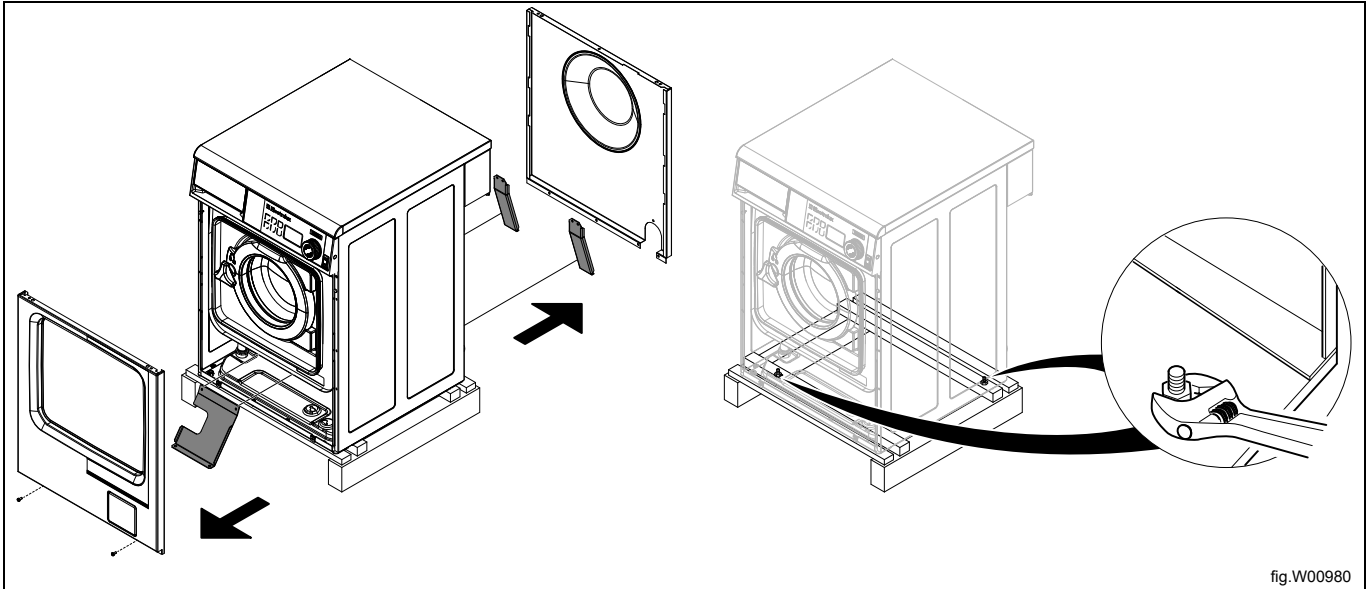
4.1 Entfernen der Verpackung

Lösen Sie die beiden Schrauben am unteren Rand und entfernen Sie die Frontabdeckung.

Lösen Sie die Schrauben an der Rückwand und entfernen Sie diese.

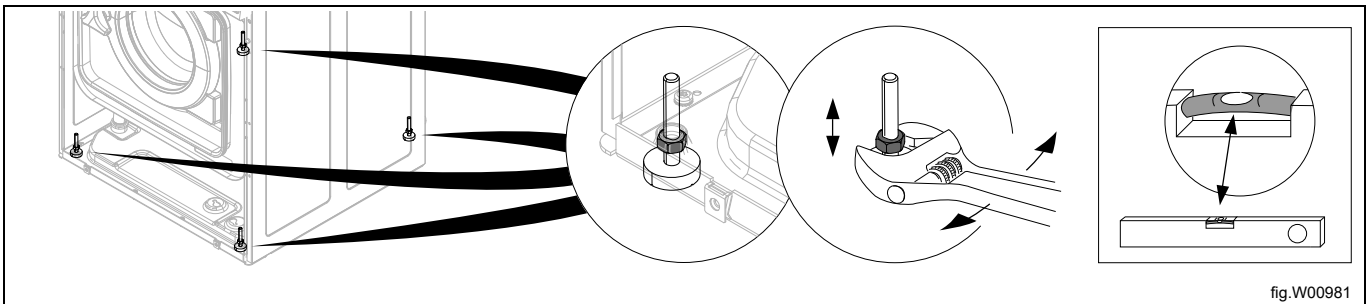
Entfernen Sie die drei Transporthalterungen: eine an der Vorder- und zwei an der Rückseite. Bewahren Sie die Transporthalterungen für den Fall auf, dass Sie die Maschine in Zukunft erneut transportieren müssen.

Entfernen Sie die Schrauben zwischen Maschine und Palette. Es befindet sich eine Schraube rechts an der Vorderseite und eine zweite Schraube diagonal gegenüber an der Rückseite der Maschine.



Nehmen Sie die Maschine von der Palette herunter. Die Maschine muss am unteren Rahmen angehoben werden.

Montieren Sie die mitgelieferten Stützfüße und balancieren Sie die Maschine aus.



Bringen Sie die Vorder- und Rückwand wieder an.

Stellen Sie die Maschine an ihre endgültige Position.

4.2 Recyclingvorschrift für Verpackungsmaterial

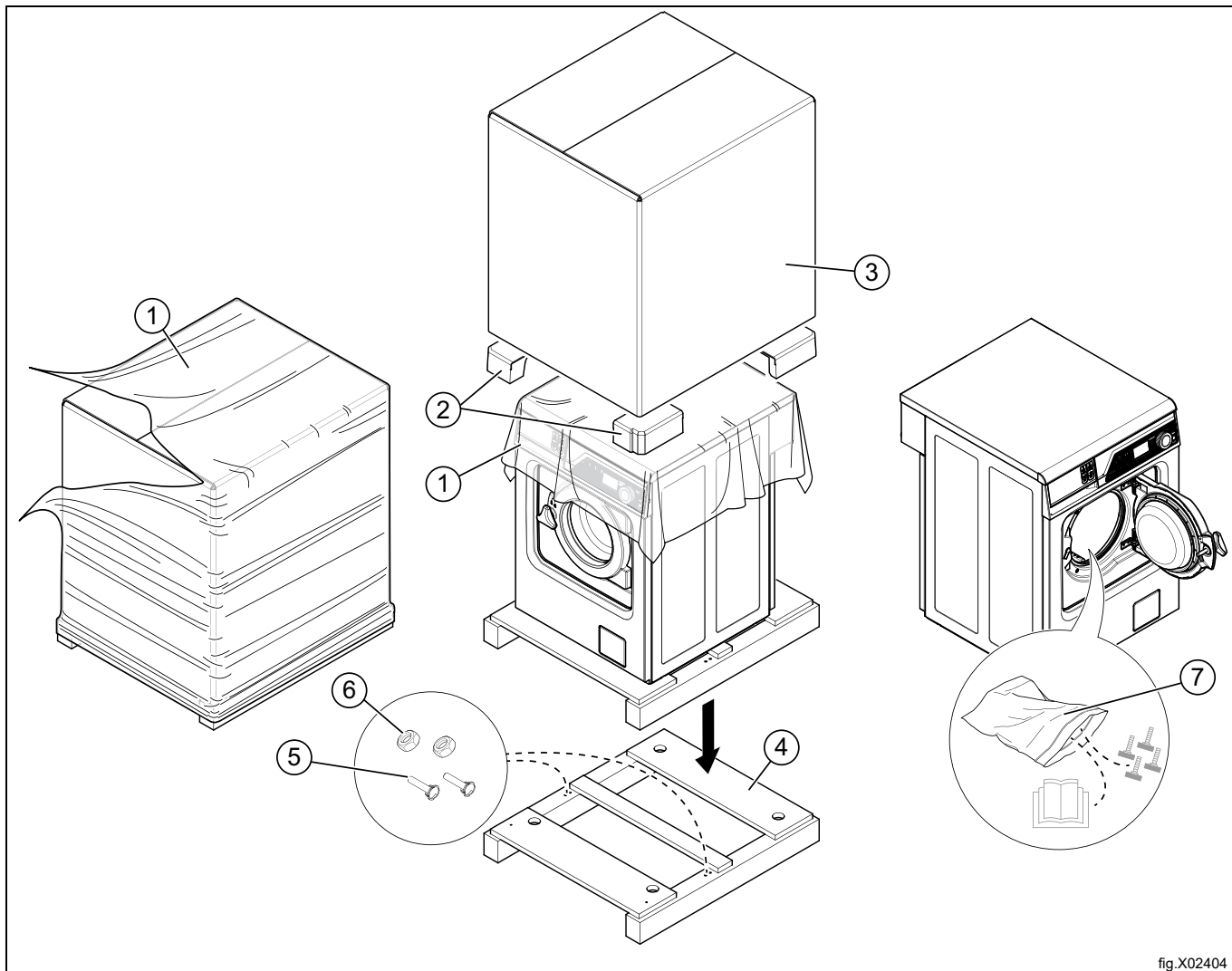


fig.X02404

Abb.	Beschreibung	Code	Typ
1	Schrumpffolie	LDPE 4	Kunststoff
2	Transportschutzecken	PS 6	Kunststoff
3	Pappkarton	PAP 20	Papier
4	Palette	FOR 50	Holz
5	Schraube	FE 40	Stahl
6	Mutter	FE 40	Stahl
7	Kunststoffbeutel	PET 1	Kunststoff

4.3 Stellplatz

Stellen Sie die Maschine in der Nähe eines Bodenablaufs oder eines offenen Ablaufs auf.

Die Maschine muss so aufgestellt werden, dass für Bediener und Servicepersonal ausreichend Platz zum Arbeiten vorhanden ist.

Die Abbildung zeigt den Mindestabstand zur Wand und/oder zu anderen Maschinen.

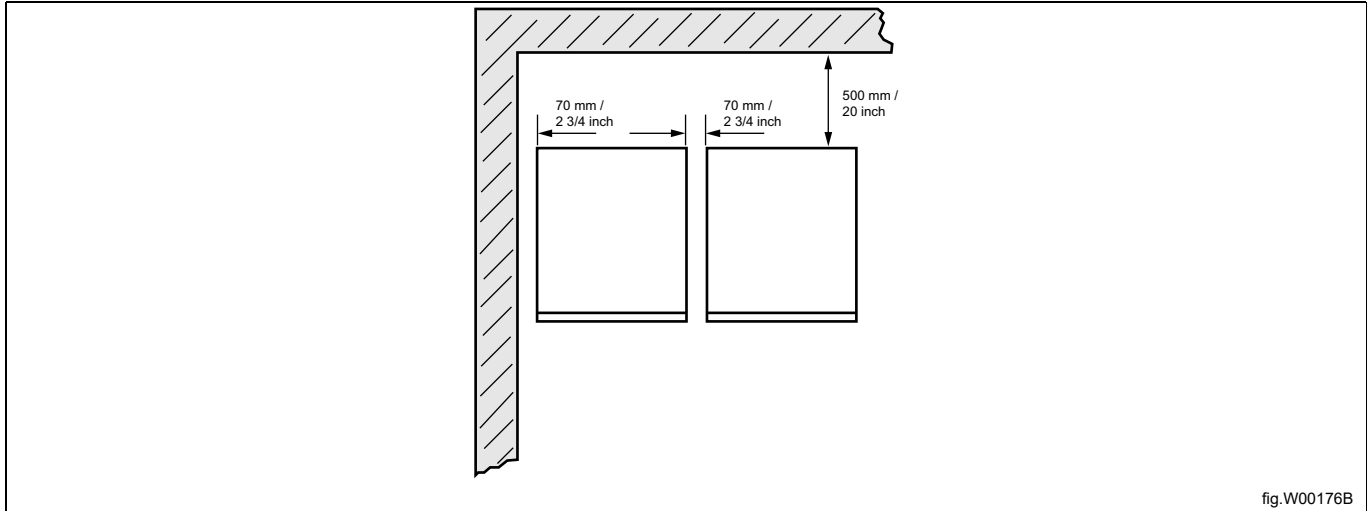


fig.W00176B

4.4 Mechanische Installation

Wird die Maschine nicht auf einem Sockel montiert, muss sie am Boden befestigt werden.

Markieren und bohren Sie zwei Löcher (\varnothing 8 mm) mit ca. 40 mm Tiefe.

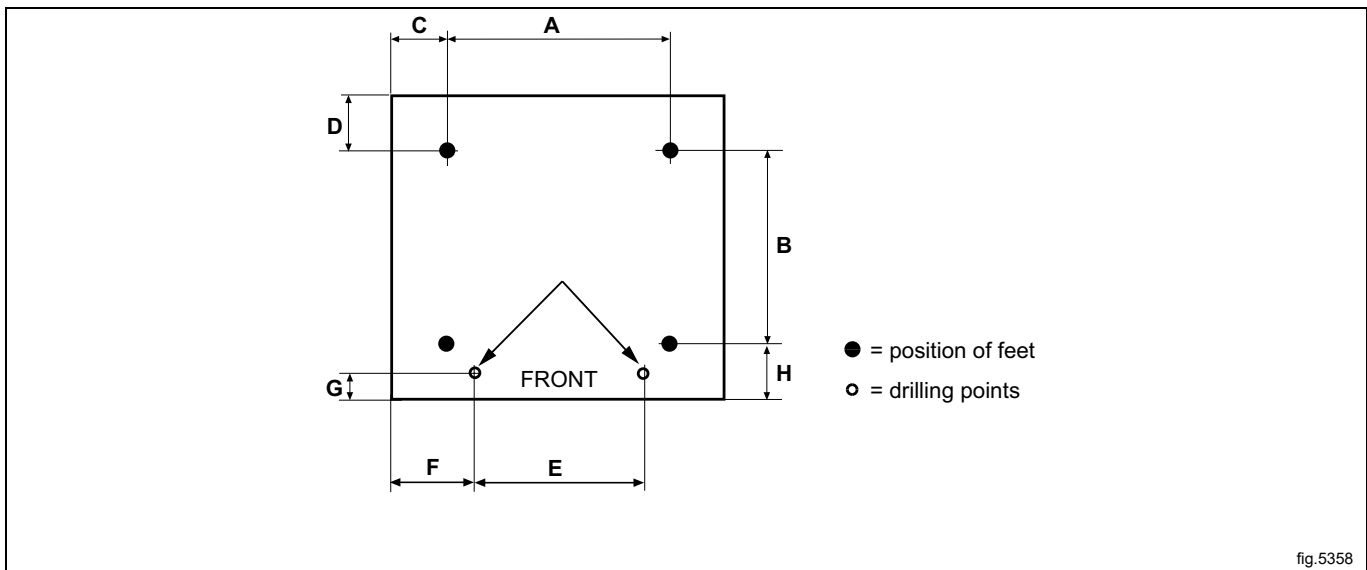


fig.5358

	A	B	C	D	E	F	G	H
mm	530	490	35	125	290	150	40	50

Platzieren Sie die Maschine über den beiden Bohrlöchern. Die Löcher befinden sich an der Vorderseite der Maschine.

Richten Sie die Maschine mithilfe der Maschinenfüße gerade aus. Schrauben Sie die Füße so weit wie möglich ein, bevor Sie mit der Nivellierung der Maschine beginnen. Das erhöht die Standfestigkeit der Maschine.

Befestigen Sie die mitgelieferten Dehnschrauben in den Bohrlöchern im Boden. Bringen Sie die Unterlegscheiben und Muttern an und ziehen Sie sie sorgfältig fest.



Es ist äußerst wichtig, dass die Maschine in Quer- und Längsrichtung einwandfrei nivelliert ist. Falls die Maschine nicht einwandfrei waagrecht steht, kann eine Unwucht auftreten, ohne dass tatsächlich eine Unwucht der Trommel vorliegt.

5 Wasseranschluss

Alle Anschlüsse für die Wasserzufuhr sollten mit manuellen Absperrventilen und Filtern ausgestattet werden, um Installation und Wartung zu erleichtern.

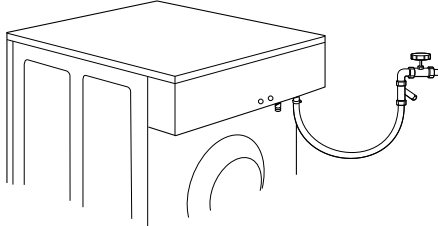
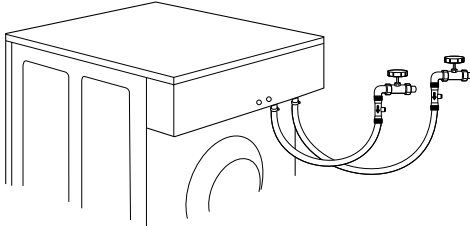
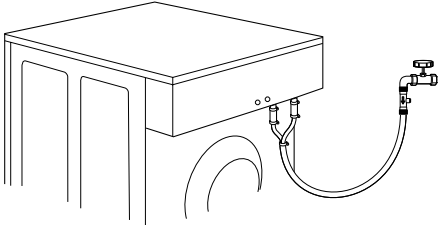
Vor dem Anschließen müssen Rohrleitungen und Schläuche durchgespült werden.

Für die Maschine sollten neue Wasserschläuche verwendet werden. Bereits verwendete Wasserschläuche dürfen nicht verwendet werden.

Die Schläuche müssen geprüft sein und der Norm IEC 61770 und den geltenden örtlichen Vorschriften entsprechen.

Nach der Installation müssen die Schläuche in flachen Kreisbögen hängen.

Die Maschine kann mit einem oder zwei Zuleitungsschläuchen ausgestattet sein.

<p>Maschine mit reinem Kaltwasseranschluss.</p>	
<p>Maschine mit Warm- und Kaltwasseranschluss.</p>	
<p>Wenn die Maschine für Kalt- und Warmwasseranschluss vorgesehen ist, aber kein Warmwasser verfügbar ist, müssen beide Ventile an Kaltwasser angeschlossen werden.</p>	

Wasserdruck:

Kontinuierlicher Betriebsdruck: 50 – 800 kPa (0,5 - 80 kp/cm²)

Maximum: 1000 kPa (10 kp/cm²)

Empfohlen: 200-600 kPa (2-6 kp/cm²)

6 Anschluss externer Dosiersysteme

6.1 Anschluss der Schläuche

Die Maschine ist für den Anschluss externer Dosiersysteme oder Wasser-Wiederverwendungssysteme usw. vorgerüstet.

Es gibt zwei Ausführungen von Schlauchnippeln; befolgen Sie die Anweisungen für die Schlauchnippel, die für Ihren Maschinentyp mitgeliefert werden.

Bis Maschinen-Nr. —60055/151668

Passen Sie den mitgelieferten Schlauchnippel ein und verbinden Sie die Schläuche mit den Schlauchnippeln.

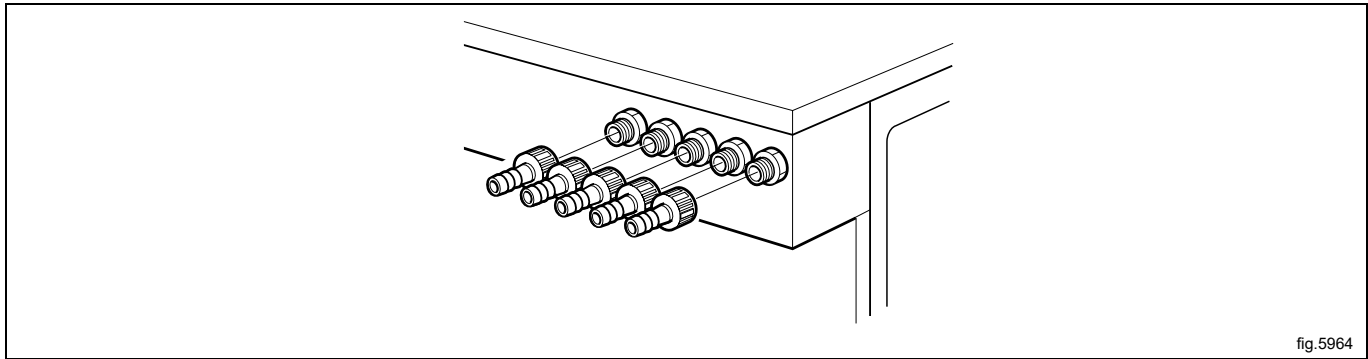


fig.5964

Ab Maschinen-Nr. 60055/151689–

Schneiden Sie die Spitze der zu verwendenden Schlauchnippel ab, siehe Abb.

Schließen Sie die Schläuche an die Schlauchnippel an.

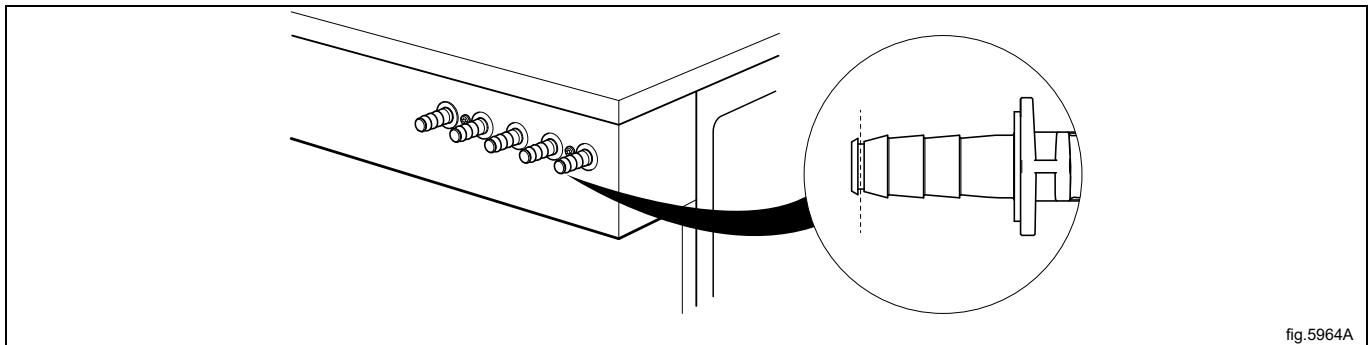


fig.5964A

Schließen Sie die Schläuche immer mit einer Schlauchschelle an die Anschlüsse an.

Befestigen Sie Schläuche aus einem weichen Material wie z. B. Silikon mit einem Kabelbinder an den Anschlüssen. Schläuche aus hartem Material sollten nicht mit Kabelbindern an den Anschlüssen befestigt werden.

Hinweis!

Externe Dosiereinrichtungen dürfen nur so angeschlossen werden, dass sie mit Pumpendruck und nicht mit dem Anschlussdruck der Wasserleitung betrieben werden.

6.2 Stromanschluss des externen Dosiersystems



Die Stromversorgung des externen Dosiersystems darf nicht an den Anschlussblock der Maschine oder die Randsteckverbinder der E/A-Karte angeschlossen werden.

6.2.1 Maschine mit Anschlusssteilen

Schließen Sie das externe Dosiersystem an die Anschlüsse A und B der Maschine an.

Schließen Sie Signalkabel an Anschluss B und die Stromversorgung an Anschluss A an.

Die Kabel für das „Efficient Dosing System“ werden mit der Maschine mitgeliefert.

Das Stromkabel an die Maschine A und das andere Ende des Kabels zusammen mit dem Kabel des „Efficient Dosing System“ in einem Anschlusskasten oder mit Stecker und Steckdose anschließen.

Das eine Ende des Kabels an den Efficient Dosing Controller J2 und das andere Ende an Maschine B anschließen.

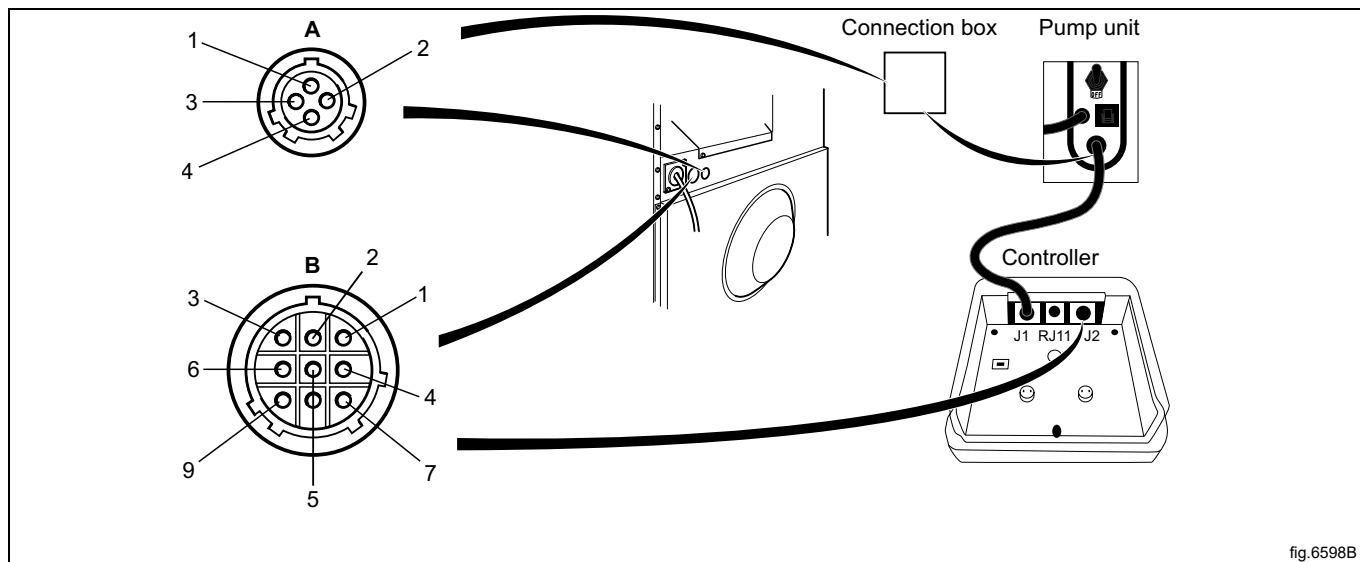


fig. 6598B

A	
1	Leitung
2	Neutral
3	
4	Erdung

B	
1	Neutral
2	Programmlauf
3	Erdung
4	Signal 2
5	Signal 3
6	Signal 4
7	Signal 5
8	Rx
9	Tx

6.2.2 Maschine ohne Anschlusssteile

Schließen Sie das externe Dosiersystem an die E/A-Karte an, die rechts neben der eingehenden Stromversorgung angeordnet ist.

Die E/A-Karte hat Randsteckverbinder für den Anschluss externer Dosiersysteme.

Die Randsteckverbinder auf der E/A-Platine können zum Anschluss von Kabeln gelöst werden.

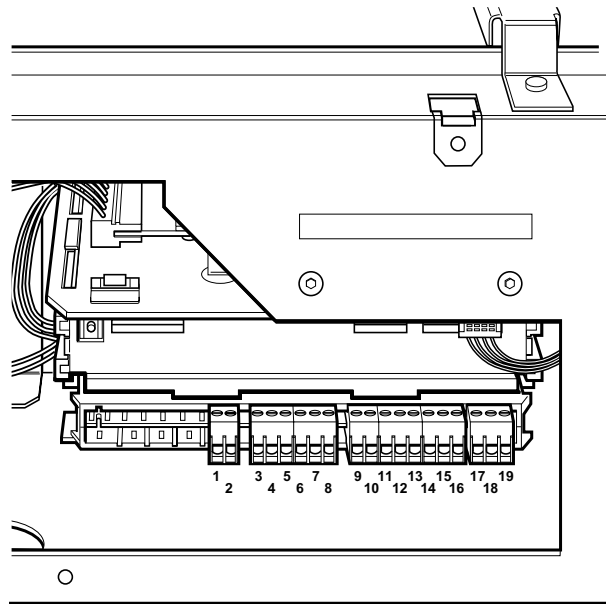


fig.6238

6.2.3 Ausgänge

Schließen Sie die Stromversorgung (z. B. 24 V DC) für die externe Dosierung an Pos. 9 und 10 an. Wenn eine interne Stromversorgung (von der Maschine) verwendet werden soll, kann diese von 1 (N) genommen und mit 9 verbunden werden und von 2 (L) genommen und mit 10 verbunden werden. Maximale Stromstärke auf die Ausgänge: 0,5 A.

Die Signale für die externe Dosierung 1-5 werden an die Anschlüsse 12-16 angeschlossen. Es gilt folgende Pinbelegung:

- 12 = Signal 1
- 13 = Signal 2
- 14 = Signal 3
- 15 = Signal 4
- 16 = Signal 5

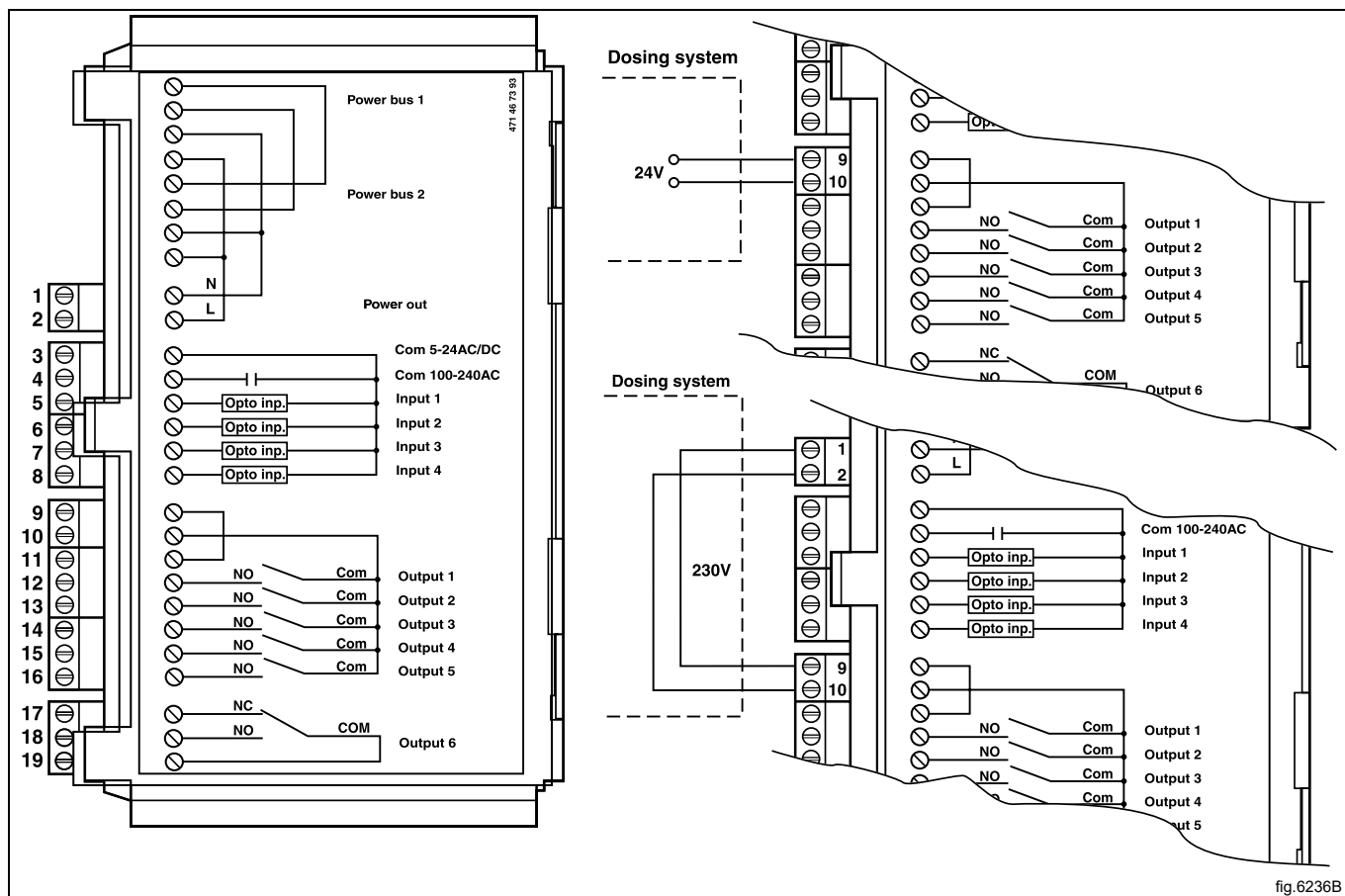


fig.6236B

	6M14	6F01	6R01	6F02	Andere Programme
Signal 1	-	Vorwäsche	Vorwäsche	Vorwäsche	Vorwäsche
Signal 2	Hauptwäsche	Hauptwäsche	Hauptwäsche	Hauptwäsche	Hauptwäsche
Signal 3	Weichspüler	Weichspüler	Weichspüler	Weichspüler	Weichspüler
Signal 4	Mopp letztes Spülen	Desinfektion	Prog. 1 letztes Spülen	Hauptwäsche	-
Signal 5	Bleichen	Bleichen	Bleichen	Bleichen	Bleichen

6.2.4 Eingänge

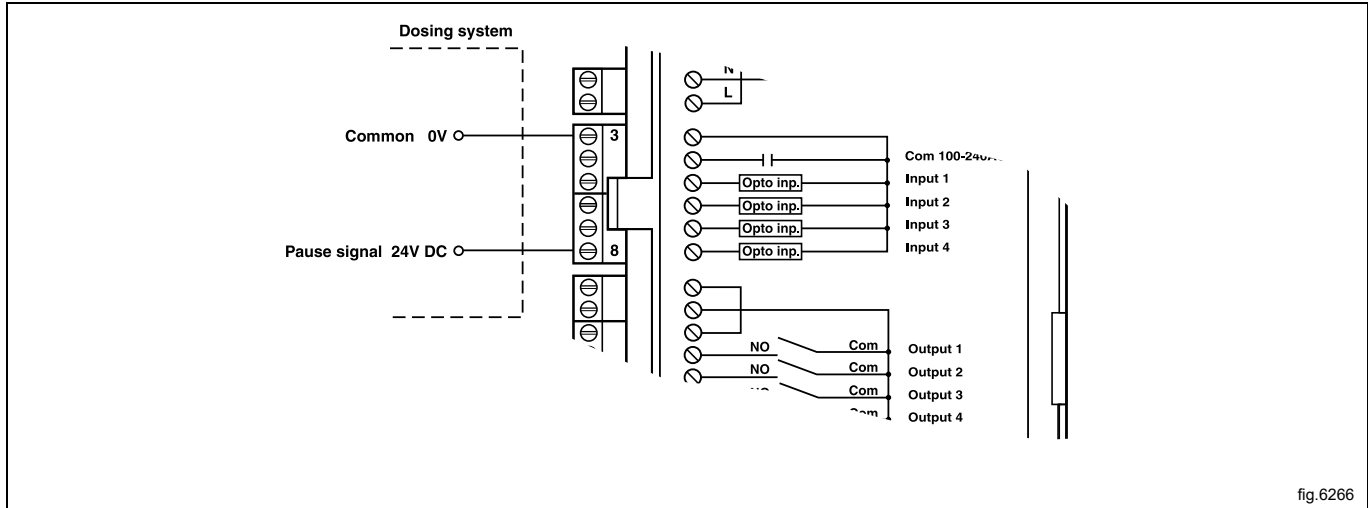
Der Signalpegel kann 5-24 V DC/AC oder 100-240 V AC betragen. Bei 5-24 V wird das Referenzsignal in Pos. 3, bei 100-240 V in Pos. 4 angeschlossen. Die Potenziale der Eingänge dürfen nicht verwechselt werden.

Hinweis!

Die E/A-Karte wird beschädigt, wenn die Spannung an Anschluss 3 mehr als 24 V beträgt.

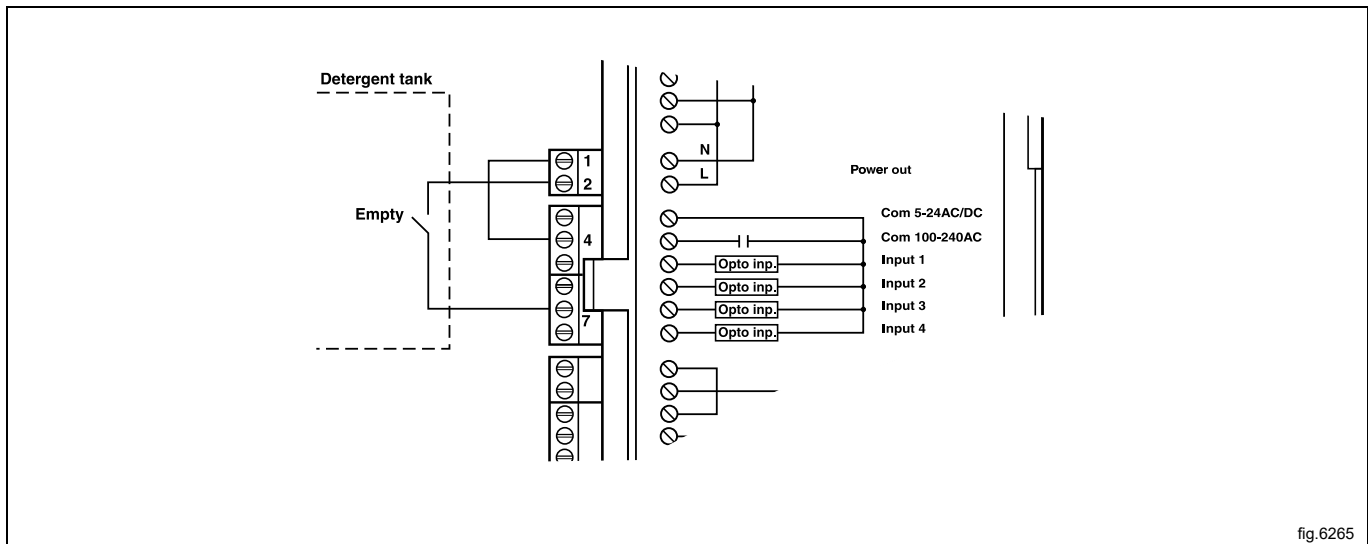
Anschluss 8 kann angeschlossen werden, wenn das Waschprogramm pausieren soll, z. B. während der Waschmitteldosierung.

Die Abbildung zeigt die Aktivierung eines 24-V-Pausensignals. Das Programm wird unterbrochen, solange das Pausensignal aktiviert ist (High-Pegel).



Anschluss 7. Falls dieser angeschlossen ist, erscheint eine Fehlermeldung, wenn einer der Chemikaliertanks leer ist. Das Programm läuft jedoch weiter.

Die Abbildung zeigt für die Aktivierung eines normalen, offenen Kontakts.



7 Ablaufanschluss

Ablaufventil

Das Abflussrohr sollte über einem Bodenablauf, Ablaufkanal oder Ähnlichem enden, sodass der Abstand zwischen Abfluss und Ablauf mindestens 25 mm beträgt.

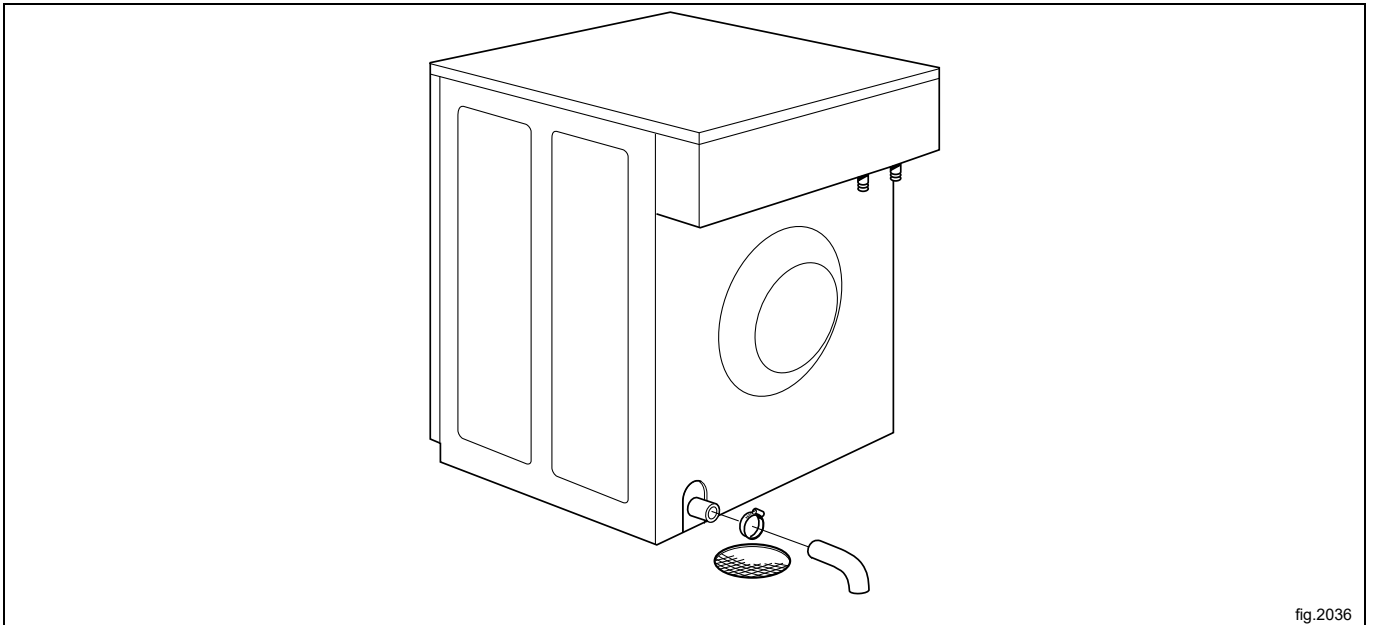


fig.2036

Laugenpumpe

Das Abflussrohr sollte über einem Bodenablauf, Ablaufkanal oder Ähnlichem enden. Der höchste Teil des Abflussschlauches sollte, wie in der Abbildung gezeigt, geführt werden. Stellen Sie sicher, dass der Schlauch nicht geknickt ist.

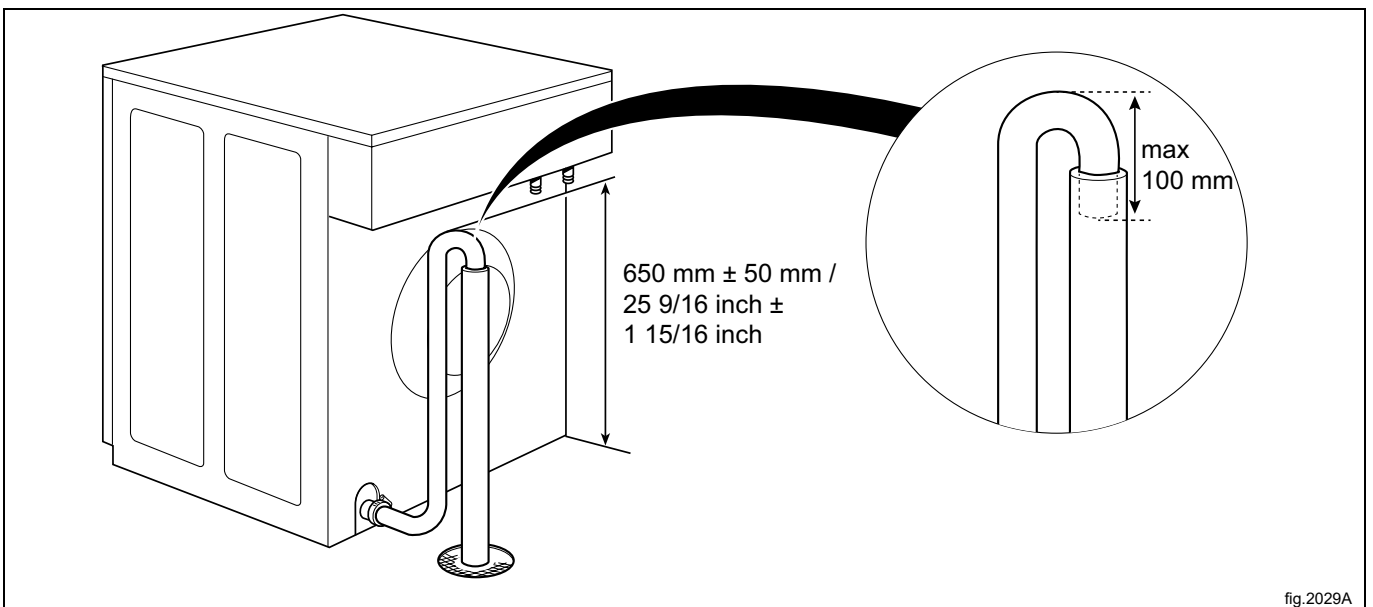


fig.2029A

8 Stromanschluss

8.1 Elektrische Installation



Die Elektroinstallation darf ausschließlich von geschultem Personal durchgeführt werden.

Unter Beachtung der Installationsvorschriften: Bringen Sie in der Zuleitung der Maschine einen mehrpoligen Schalter an, um Installations- und Wartungsarbeiten zu vereinfachen.

Schließen Sie das Kabel der Maschine an den Trennschalter an.

Überprüfen Sie, ob das Erdungskabel richtig angeschlossen ist.

Für die Leistung des Versorgungskabels folgen Sie bitte den lokalen Vorschriften und Bestimmungen. Der minimale Außendurchmesser für Versorgungskabel beträgt \varnothing 10 mm.

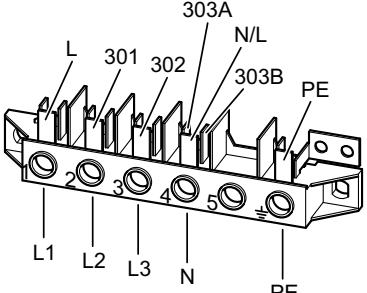
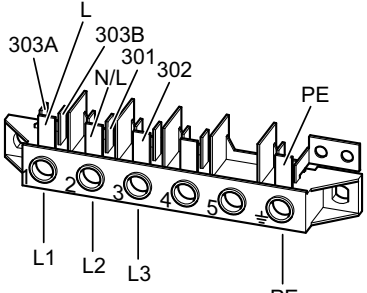
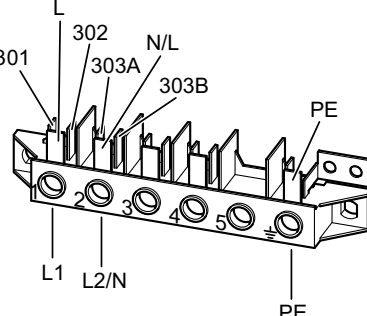
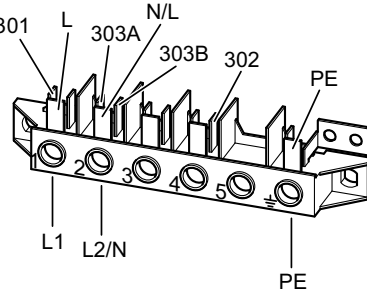
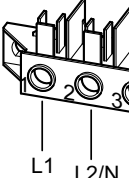
Das Anschlusskabel muss leicht durchhängen.

8.2 Elektrische Anschlüsse

Heizung alternativ	Netzspannung	Hz	Heizleistung kW	Gesamtleistung kW	Empfohlene Sicherung A
Mit Elektroheizung	220–240V 1~	50/60	2,2	2,6	16
	220-240V 1 ~	50/60	2,8	3,1	13
	380-415V 3 ~	50/60	4,4	4,8	10
	230V 1 ~	50/60	2,2	2,6	16
	230V 1 ~	50/60	4,4	4,8	25
	230V 1~	50/60	1.3	1.5	10
	400V 3N ~	50/60	2.6	2.8	10

8.3 Anschluss der Maschine

Die Maschine kann wie folgt angeschlossen/umgeklemmt werden:

<p>Anschlussmöglichkeit 380–415 V 3 NAC 4,4 kW Elektrisch beheizt</p>	
<p>Anschlussmöglichkeit 208-240 V 3 AC 4,4 kW Elektrisch beheizt</p>	
<p>Anschlussmöglichkeit 208-240 V 1 AC 4,4 kW Elektrisch beheizt</p>	
<p>Anschlussmöglichkeit 208-240 V 1 AC 2,2 kW Elektrisch beheizt</p>	
<p>Anschlussmöglichkeit 100-240 V 1 AC Nicht beheizt</p>	

<p>Anschlussmöglichkeit 380–415 V 3 NAC 4,4 kW Elektrisch beheizt</p>	
<p>Anschlussmöglichkeit 208-240 V 3 AC 4,4 kW Elektrisch beheizt</p>	
<p>Anschlussmöglichkeit 208-240 V 1 AC 4,4 kW Elektrisch beheizt</p>	
<p>Anschlussmöglichkeit 208-240 V 1 AC 2,2 kW Elektrisch beheizt</p>	
<p>Anschlussmöglichkeit 100-240 V 1 AC Nicht beheizt</p>	



Maschinen mit Transformator können nicht umgeklemmt/umgeschaltet werden.
Die Maschine kann nicht von 50 Hz auf 60 Hz oder umgekehrt umgeschaltet werden.
Falls das Typenschild der Maschine die neue Spannung nicht angibt, sollte dies ergänzt werden.

9 Bei der ersten Einschaltung

Wenn die Aufstellung abgeschlossen ist und Sie zum ersten Mal die Stromversorgung einschalten, müssen Sie folgende Einstellungen vornehmen. Wenn eine Einstellung beendet ist, kommen Sie automatisch zur nächsten.

- Sprache wählen
- Zeit und Datum einstellen
- Servicealarm aktivieren/deaktivieren

Weitere Informationen über die folgenden Einstellungen finden Sie im Programmier- und Konfigurationshandbuch.

9.1 Sprache wählen

Wählen Sie eine Sprache aus der Liste auf dem Display.

In dieser Sprache werden dann sämtliche Displaymeldungen, Programmnamen usw. angezeigt.

9.2 Zeit und Datum einstellen

Wählen Sie **JA** und betätigen Sie den Drehknopf, um zum Menü **PROGRAMMZEIT/DATUM** zu gelangen.

Aktivieren Sie das Menü **WÄHLE ZEIT** und stellen Sie die korrekte Zeit ein.

Speichern Sie die Einstellungen.

Aktivieren Sie das Menü **WÄHLE DATUM** und stellen Sie das korrekte Datum ein. Beginnen Sie mit der Einstellung des Jahres.

- Stellen Sie das Jahr ein. Beenden Sie den Vorgang durch langes Drücken des Drehknopfs.
- Stellen Sie den Monat ein. Beenden Sie den Vorgang durch langes Drücken des Drehknopfs.
- Stellen Sie den Tag ein. Beenden Sie den Vorgang durch langes Drücken des Drehknopfs und speichern Sie die Einstellung dann ebenfalls durch langes Drücken des Drehknopfs.

Verlassen Sie nach Beendigung das Menü.

10 Funktionsprüfung



Diese Überprüfung muss durch qualifiziertes Fachpersonal erfolgen.

Vor der Erstinbetriebnahme nach der Installation eine Funktionsprüfung der Maschine durchführen.

Die manuellen Wasserabsperrventile öffnen.

Wählen Sie ein Programm.

- Prüfen Sie, ob sich die Trommel normal dreht und keine ungewöhnlichen Geräusche erzeugt.
- Prüfen Sie, ob die Anschlüsse von Wasserzulauf und Laugenablauf einwandfrei dicht sind.
- Prüfen Sie, ob das Wasser den Einspülkasten durchströmt.
- Sicherstellen, dass die Tür während des Programmlaufs nicht geöffnet werden kann.

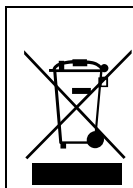
Betriebsbereitschaft

Wenn alle Überprüfungen fehlerfrei waren, ist die Maschine betriebsbereit.

Falls einige Überprüfungen nicht fehlerfrei waren oder sonstige Mängel und Defekte festgestellt wurden, müssen Sie Ihren Kundendienst oder Händler kontaktieren.

11 Entsorgen des Geräts am Ende der Lebenszeit

Ihre Pflichten als Endnutzer

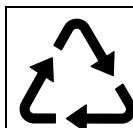


Dieses Elektro- bzw. Elektronikgerät ist mit einer durchgestrichenen Abfalltonne auf Rädern gekennzeichnet. Das Gerät darf deshalb nur getrennt vom unsortierten Siedlungsabfall gesammelt und zu-rückgenommen werden, es darf also nicht in den Hausmüll gegeben werden. Das Gerät kann z. B. bei einer kommunalen Sammelstelle oder ggf. bei einem Vertreter (siehe zu deren Rücknahmepflichten in Deutschland unten) abgegeben werden.

Das gilt auch für alle Bauteile, Unterbaugruppen und Verbrauchsmaterialien des zu entsorgenden Altgeräts.

Bevor das Altgerät entsorgt werden darf, müssen alle Altbatterien und Altakkumulatoren vom Altgerät getrennt werden, die nicht vom Altgerät umschlossen sind. Das gleiche gilt für Lampen, die zerstörungsfrei aus dem Altgerät entnommen werden können. Der Endnutzer ist zudem selbst dafür verantwortlich, personenbezogene Daten auf dem Altgerät zu löschen.

Hinweise zum Recycling



Helfen Sie mit, alle Materialien zu recyceln, die mit diesem Symbol gekennzeichnet sind. Entsorgen Sie solche Materialien, insbesondere Verpackungen, nicht im Hausmüll sondern über die bereitgestellten Recyclingbehälter oder die entsprechenden örtlichen Sammelsysteme.

Recyceln Sie zum Umweltschutz elektrische und elektronische Geräte.

Rücknahmepflichten der Vertreter

Wer auf mindestens 400 m² Verkaufsfläche Elektro- und Elektronikgeräte vertreibt oder sonst geschäftlich an Endnutzer abgibt, ist verpflichtet, bei Abgabe eines neuen Geräts ein Altgerät des Endnutzers der gleichen Geräteart, das im Wesentlichen die gleichen Funktionen wie das neue Gerät erfüllt, am Ort der Abgabe oder in unmittelbarer Nähe hierzu unentgeltlich zurückzunehmen. Das gilt auch für Vertreter von Lebensmitteln mit einer Gesamtverkaufsfläche von mindestens 800 m², die mehrmals im Kalenderjahr oder dauerhaft Elektro- und Elektronikgeräte anbieten und auf dem Markt bereitstellen. Solche Vertreter müssen zudem auf Verlangen des Endnutzers Altgeräte, die in keiner äußeren Abmessung größer als 25 cm sind (kleine Elektrogeräte), im Einzelhandelsgeschäft oder in unmittelbarer Nähe hierzu unentgeltlich zurückzunehmen; die Rücknahme darf in diesem Fall nicht an den Kauf eines Elektro- oder Elektronikgerätes geknüpft, kann aber auf drei Altgeräte pro Geräteart beschränkt werden.

Ort der Abgabe ist auch der private Haushalt, wenn das neue Elektro- oder Elektronikgerät dorthin geliefert wird; in diesem Fall ist die Abholung des Altgerätes für den Endnutzer kostenlos.

Die vorstehenden Pflichten gelten auch für den Vertrieb unter Verwendung von Fernkommunikationsmitteln, wenn die Vertreter Lager- und Versandflächen für Elektro- und Elektronikgeräte bzw. Gesamtlager- und -versandflächen für Lebensmittel vorhalten, die den oben genannten Verkaufsflächen entsprechen. Die unentgeltliche Abholung von Elektro- und Elektronikgeräten ist dann aber auf Wärmeüberträger (z. B. Kühlschrank), Bildschirme, Monitore und Geräte, die Bildschirme mit einer Oberfläche von mehr als 100 cm² enthalten, und Geräte beschränkt, bei denen mindestens eine der äußeren Abmessungen mehr als 50 cm beträgt. Für alle übrigen Elektro- und Elektronikgeräte muss der Vertreter geeignete Rückgabemöglichkeiten in zumutbarer Entfernung zum jeweiligen Endnutzer gewährleisten; das gilt auch für kleine Elektrogeräte (s.o.), die der Endnutzer zurückgeben will, ohne ein neues Gerät zu kaufen.



Electrolux Professional AB
341 80 Ljungby, Sweden
www.electroluxprofessional.com